

# Avvolgibile in PVC e in Alluminio con poliuretano alta densità **DUERO 55**



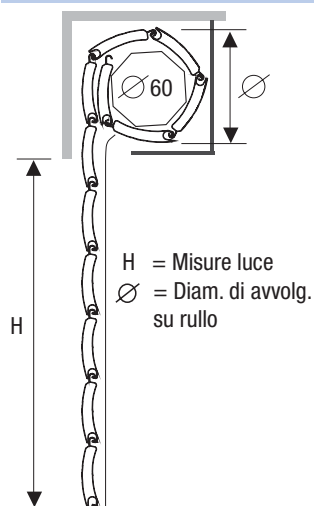
DUERO55 è formata da un profilo per avvolgibile in alluminio con interposizione di schiuma poliuretana accoppiato ad incastro con un profilo in PVC autoestinguente. L'intercapedine centrale tra i due materiali crea una camera d'aria alveare. Il profilo in alluminio è riempito di schiuma poliuretana con

densità 160 kg/m<sup>3</sup>. Le dimensioni della stecca sono come da disegno. Il particolare sistema di aggancio tra le due facce della stecca interrompe la conducibilità termica del metallo, compiendo un taglio della trasmittanza termica tra l'ambiente esterno e quello interno.

## Caratteristiche tecniche

<b>Dimensione profilo</b>	13 x 55 mm
<b>Peso per mq</b>	c.ca 6,0 Kg
<b>Spessore alluminio</b>	0,36 mm
<b>Barre per 1mt di altezza</b>	18
<b>Larghezza massima consentita</b>	4200 mm

### Diametro di arrotolamento



### Ingombro (mm) ∅ 60

altezza -> diametro
1000 -> 150
1200 -> 160
1300 -> 170
1400 -> 170
1500 -> 180
1600 -> 185
1700 -> 185
1800 -> 190
1900 -> 193
2000 -> 200
2200 -> 205
2400 -> 210
2600 -> 223
2800 -> 227
3000 -> 232
3300 -> 245

### Profilo Duero 55

